



# Gartenstrahler PRO Bedienungsanleitung

EC REP LED-Trading Tobias Ebert  
Schöneicher Str. 42, Schöneiche b. Berlin, Germany, 15566  
0049 30 641 689 17 info@led-trading.de

## Funktionen:

Gateways/Hubs: Gledopto ZigBee-Produkte arbeiten direkt mit HUE, Amazon Echo Plus, SmartThings, Tuya, ConBee usw. Über das Hue-Gateway auch nutzbar mit Google Home und weiteren Alexa-Geräten.

## Apps mit Hue-Gateway:

Hue, Hue Essentials, Hue Party, Hue Disco, iConnectHue, Hue Widget, Light DJusw.

## Sync-Effekt mit Screenbloom:

Synchronisieren Sie Ihre Leuchten mit Musik, Filmen und Spielen. Genießen Sie Lichteffekte, die sich direkt mit der Bildarstellung synchronisieren, und erleben Sie eine stärkere Atmosphärenbeleuchtung.

## Wie synchronisieren?

Methode 1: Gledopto HDMI SYNCBox

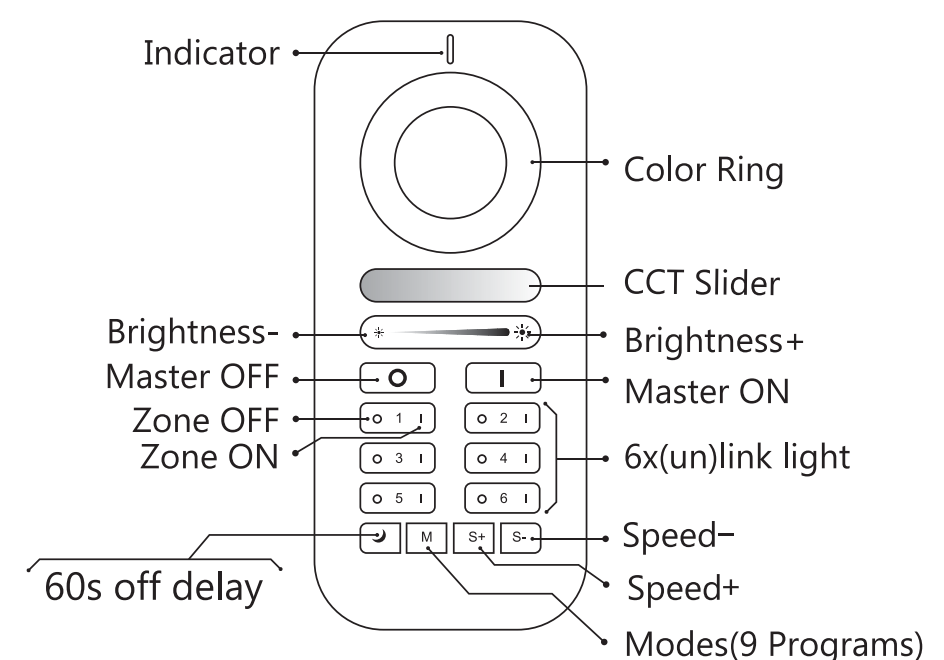
Methode 2: Webseite besuchen: <http://www.screenbloom.com/>

Sync-Show-Demo: [https://youtu.be/Zz1JWy\\_T74](https://youtu.be/Zz1JWy_T74)

## RGB+CCT Fernbedienung (nicht enthalten)

Diese Anleitung beschreibt die RGB+CCT-Fernbedienung für unsere RGB+CCT-Produkte. Mit der Fernbedienung lassen sich LED-Leuchten in bis zu sechs Zonen steuern: Farbe ändern, dimmen/aufhellen, Warm-/Kaltweiß einstellen und Programme schalten.

## Tasten/Funktionen:

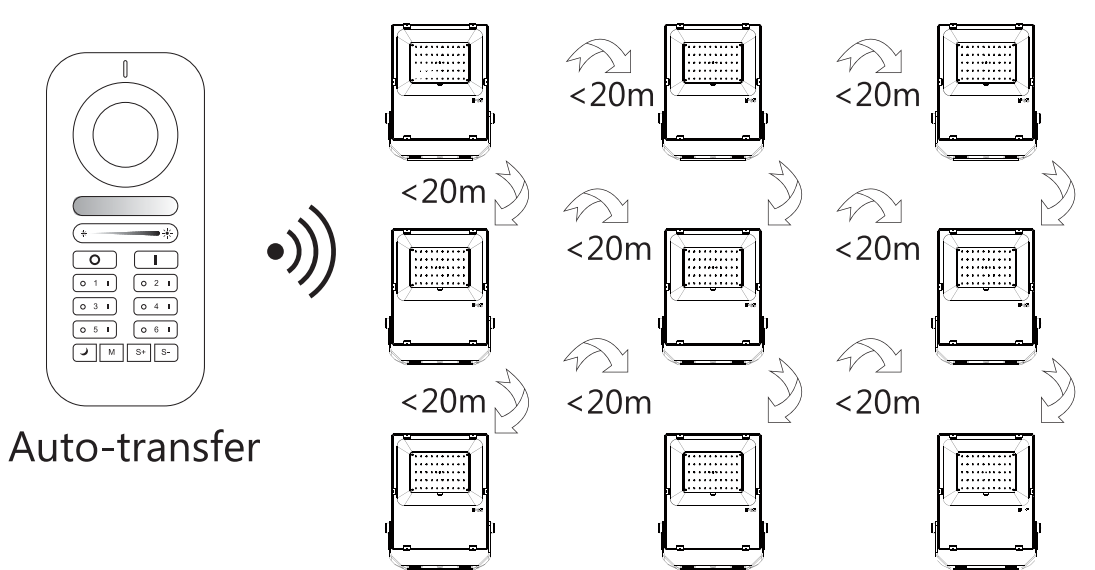


## Batterien einsetzen

Batterieabdeckung vorsichtig nach unten abdrücken. Zwei AAA-Batterien korrekt einsetzen. Der Minuspol (-) zeigt zur Feder. Den Farbring beim Einsetzen der Batterien nicht berühren. Abdeckung wieder einsetzen und fest schließen.

## Auto-Übertragung

Die Fernbedienung überträgt Befehle automatisch an weitere Leuchten innerhalb der angegebenen Funkreichweite. Für zuverlässige Funktion sollten die Abstände zwischen Geräten möglichst unter 20 m liegen.



Auto-transfer

## Koppeln und Nutzung mit Fernbedienung

1. Innerhalb von 3 Sekunden nach dem Einschalten die Taste "ON" der gewünschten Gruppe drücken. Die LED wird grün und zeigt die erfolgreiche Kopplung an.
2. Taste "off" länger drücken, um in den Nachtlichtmodus zu wechseln. Helligkeit und Farbe können weiter angepasst werden.
3. Taste kurz drücken, um den 60-Sekunden-Tageslicht-Abschaltmodus zu aktivieren.
4. Taste M kurz drücken, um Modi zu wechseln.

## Entkoppeln

1. Ist die LED mit dem ZigBee-Hub verbunden, innerhalb von 3 Sekunden nach dem Einschalten die Taste "ON" der Fernbedienung 5-mal kurz drücken. Die LED blinkt 3-mal in der vorhandenen Farbe.
2. Ist die LED nicht mit dem ZigBee-Hub verbunden, innerhalb von 3 Sekunden nach dem Einschalten ebenfalls 5-mal kurz "ON" drücken. Die LED blinkt 3-mal, bis sie vollständig hell ist.

## Modusbeschreibung

- Modus 1: Statisches Warmweiß (nur warmweiß)
- Modus 2: Statisches Weiß (Kaltweiß und Warmweiß gleich hell)
- Modus 3: Statisches Kaltweiß (nur kaltweiß)
- Modus 4: Statisches Rot
- Modus 5: Statisches Grün
- Modus 6: Statisches Blau
- Modus 7: RGB-FadeEin/Aus. Die Farbe blendet von Rot zu Grün, dann Blau, dann Rot usw. Geschwindigkeit einstellbar.
- Modus 8: RGB-Flash. Farbwechsel von Rot zu Grün, Blau, Rot usw. Geschwindigkeit einstellbar.
- Modus 9: Farbatmung. Die aktuelle Farbe pulsiert von 100 % auf 0 % und zurück. Farbe kann gewechselt werden; M beendet den Modus.

## Koppeln und Nutzung mit ZigBee-Hub

Diese Geräte funktionieren mit vielen ZigBee-3.0-Gateways, z. B. Philips Hue, Amazon Echo Plus oder SmartThings.

## Installation:

1. Strom ausschalten.
2. Leuchte einstecken/anschießen.
3. Danach kann das Gerät mit dem Gateway verbunden werden.

## Verbindung mit Gateway:

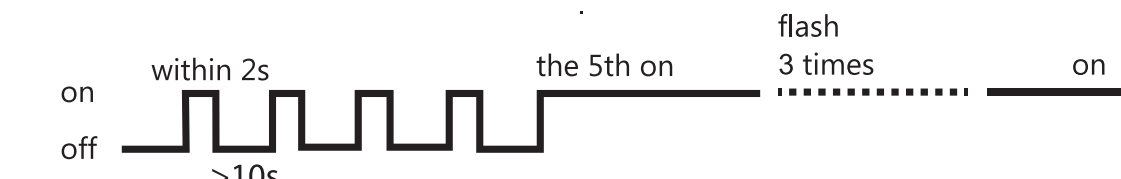
1. Gerätesuche im ZigBee-3.0-Gateway starten. Das kann etwas dauern. Wird das Gerät nicht gefunden: Strom kurz trennen oder Reset durchführen.
2. Nach erfolgreicher Kopplung leuchtet die Lampe grün und kann im entsprechenden Raum gespeichert werden.
3. Danach kann das Gerät verwendet werden.

## Reset:

1. Gerät einschalten.
2. Innerhalb von 2 Sekunden ausschalten.
3. Länger als 10 Sekunden warten.
4. Ein-/Ausschalten fünfmal wiederholen.
5. Der Reset ist erledigt, wenn das Gerät beim fünften Einschalten für 3 Sekunden blinkt.

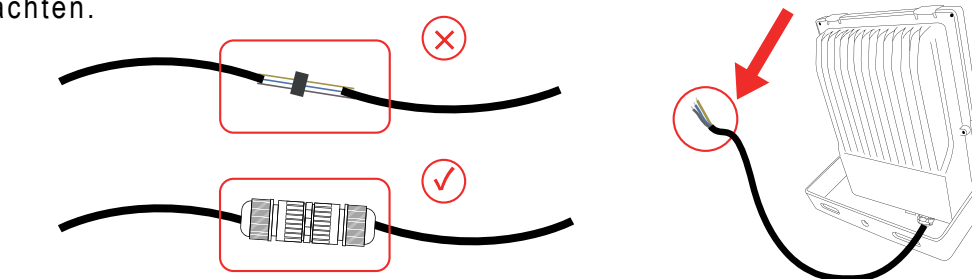
## Reset-Ablauf:

ON -> innerhalb 2 s OFF -> länger als 10 s warten -> Vorgang 5-mal wiederholen -> beim 5. Einschalten blinkt die LED 3 Sekunden.



## Freundlicher Hinweis

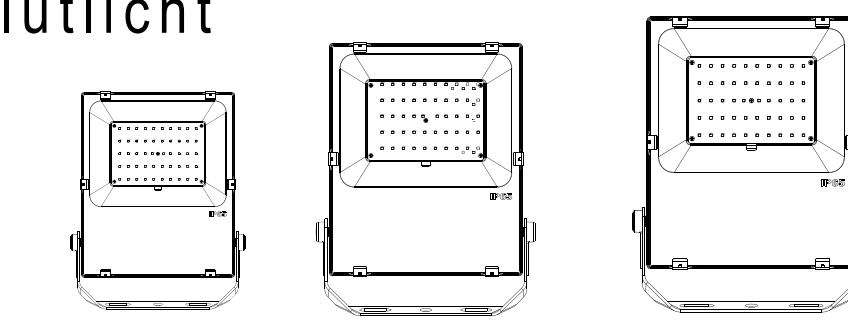
Beim Installieren des Flutlichts bitte auf eine ausreichende Abdichtung am Anschluss des Netzkabels achten.



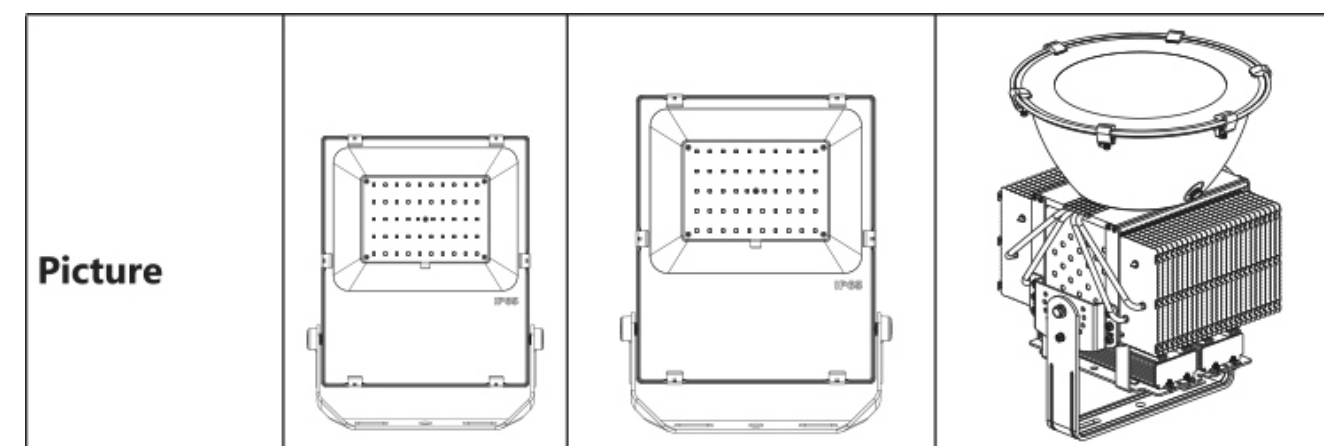
## Funkprotokoll ZigBee 3.0

Frequenzband: 2405-2480MHz  
Sendeleistung: max. 10dBm

## RGB+CCT Flutlicht Art. 9204



Modell-Nr.	9204-010 GL-FL-004P	9204-030 GL-FL-005P	9204-060 GL-FL-006P
Leistung	10W	30W	60W
Größe (mm)	166x107x32	226,5x167x40	309,5x267,5x182,2
NW(g)	450	950	1800
GW(g)	550	1160	2100
Treiber	kundenspezifisch	kundenspezifisch	kundenspezifisch
Lichtstrom	650-850LM	2100-2700LM	4500-5000LM
Schutzart	IP65	IP65	IP65
Garantie	3 Jahre	3 Jahre	3 Jahre
LED-Farbe	Dualweiß und Farbe		
Eingangsspannung	AC100-240V		
Farbtemperatur	2200K-6500K		
Betriebstemperatur	-20-60°C		
Kabellänge	0,75m		
Lebensdauer	50.000h		
Material	Aluminium, gehärtetes Glas		
Kompatibel mit	ZigBee-Bridge		



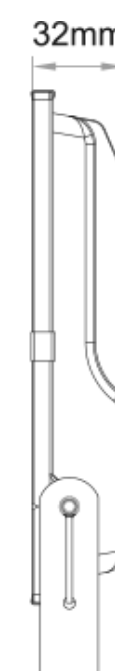
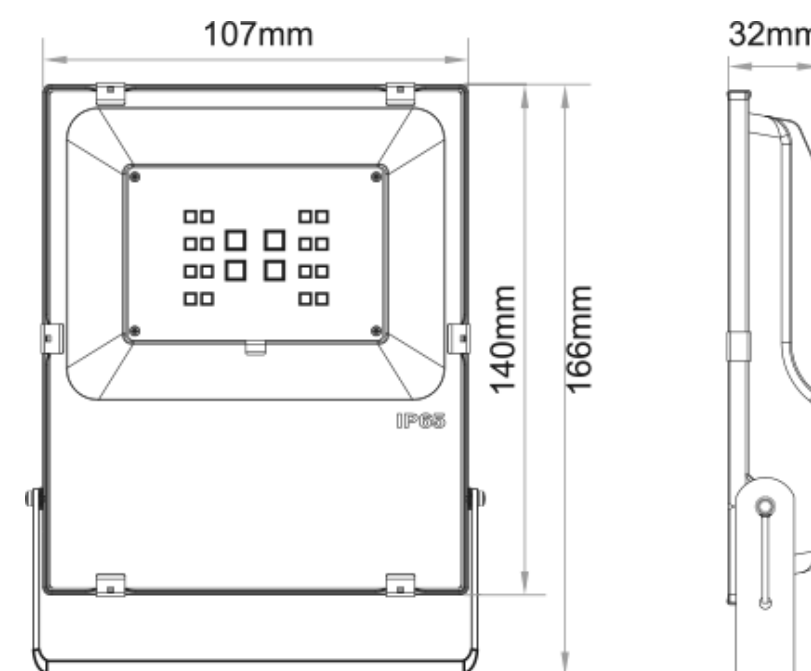
Modell-Nr.	9204-100 GL-FL-007P	9204-200 GL-FL-008P	9204-400 GL-FL-010P
Leistung	100W	200W	400W
Größe (mm)	402x295x60	470x360x60	480x480x60
NW(g)	3600	8000	14500
GW(g)	4000	8500	15000
Treiber	Mean Well	Mean Well	Mean Well
Lichtstrom	7500-8000LM	20000-25000LM	25000-30000LM
Schutzart	IP65	IP65	IP65
Garantie	3 Jahre	3 Jahre	3 Jahre
LED-Farbe	Dualweiß und Farbe		
Eingangsspannung	AC100-240V		
Farbtemperatur	2200K-6500K		
Betriebstemperatur	-20~60°C		
Kabellänge	0,75m		
Lebensdauer	50.000h		
Material	Aluminium, gehärtetes Glas		
Kompatibel mit	ZigBee-Bridge		

## 12V 10W RGB+CCT Flutlicht

### Parameter

Leistung: 10W  
 Weiß-LED-Leistung: 10W  
 Treiber: kundenspezifisch  
 Lichtstrom: 650-850LM  
 Eingangsspannung: AC/DC 12V  
 Farbtemperatur: 2200-6500K  
 Material: Aluminium, gehärtetes Glas

Modell-Nr.: GL-FL-001P  
 Größe: 166x107x32mm  
 Betriebstemp.: -20°C~60°C  
 IP-Schutzart: IP65  
 NW: 450G  
 GW: 550G  
 CRI: Ra > 80

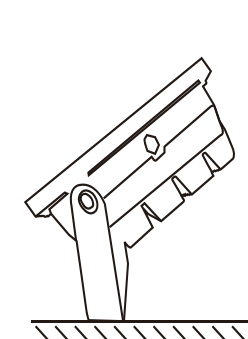


### Installation

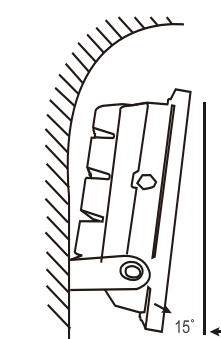
- LED-Flutlicht auspacken.
- Vor der Installation Strom an der Wand bzw. am Lampenschalter ausschalten.
- Vorhandenes Flutlicht gegen das neue Wireless Smart LED Flood Light ersetzen.
- Strom einschalten. Die Leuchte leuchtet unter normalen Bedingungen blau.

### Montagearten

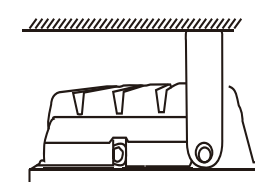
Sitzinstallation / Wandseiten-Installation / Deckeninstallation



seat installation



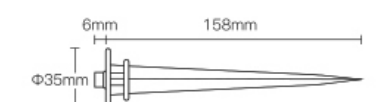
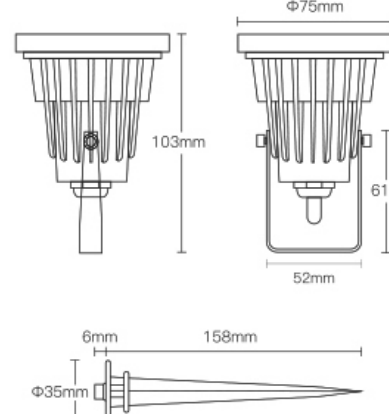
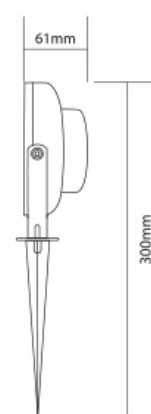
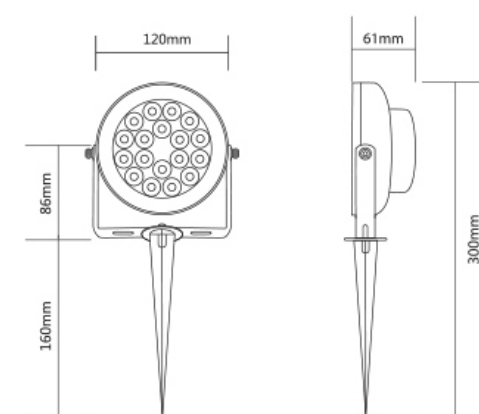
side-wall installation



ceiling installation

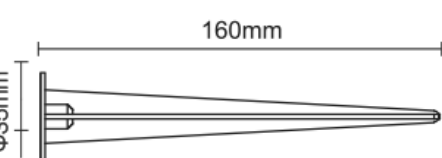
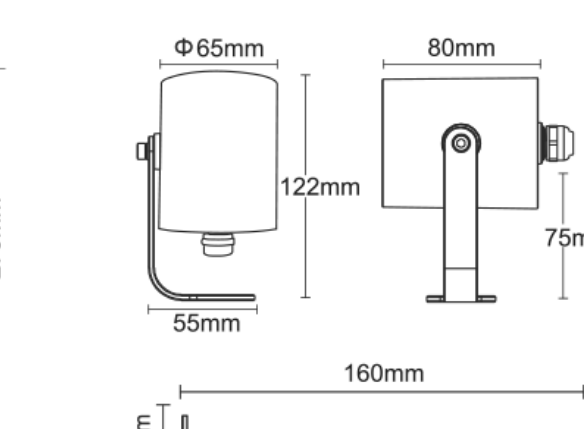
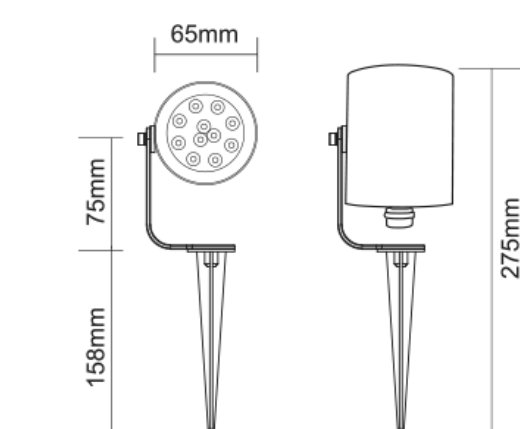
## RGB+CCT Gartenleuchte

Leistung	12W	7W	7W
Modell-Nr.	9208 / GL-G-101P	9206 / GL-G-002P	GL-G-003P
Größe (mm)	120x61x300	Ø75x261	Ø75x261
Eingangsspannung	AC 100-240V	AC 100-240V	AC/DC 24V
Lichtstrom	1000-1200LM	500-550LM	500-550LM
Schutzart	IP65	IP66	IP66
Farbtemperatur	2200-6500K	2200-6500K	2200-6500K
LED-Farbe	Dualweiß und Farbe		
Betriebstemp.	-20~60°C		
Material	Aluminium, gehärtetes Glas		
	Kompatibel mit ZigBee-Bridge		



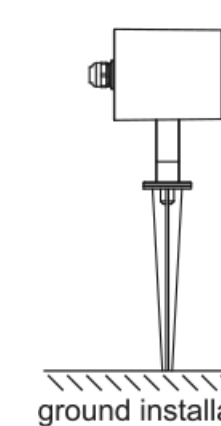
## RGB+CCT Gartenleuchte (Wandmontage)

Leistung	7W	
Modell-Nr.	9207 / GL-G-004P	GL-G-005P
Größe (mm)	Ø65x275mm	
Eingangsspannung	AC 100-240V	AC/DC 24V
Eingangsstrom	60mA Max 50Hz	
Lichtstrom	500-650LM	
CRI	>80	
Schutzart	IP66	
ZigBee-Distanz	>50m	
RF-Distanz	>30m	
LED-Farbe	Dualweiß und Farbe	
Farbtemperatur	2200-6500K	
Betriebstemp.	-20°C~60°C	
Material	Aluminium+Kunststoff	

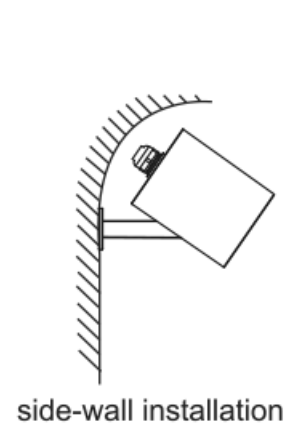


### Installationsmethode

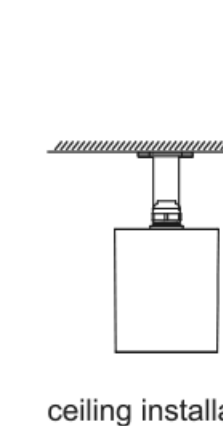
Bodenmontage / Wandseiten-Montage / Deckenmontage



ground installation



side-wall installation



ceiling installation

## Kompatibilitätstabelle

	Gateways	Philips Hue	Amazon Echo Plus	Smart Things	Tuya	ConBee	Homey	Homeseer
RGB		Ja	Ja	Ja	Ja	Ja	Ja	Ja
CCT		Ja	Ja	Ja	Ja	Ja	Ja	Nein
HELLIGKEIT		Ja	Ja	Ja	Ja	Ja	Ja	Ja



① ② ③ ④ ⑤ ⑥ wurden bereits von GLEDOPTO getestet. ⑦ stammt aus Kundenrückmeldungen und dient nur zur Information; nicht von GLEDOPTO verifiziert.

### Achtung

- Prüfen Sie, ob die Eingangsspannung des Netzteils zur Leuchte passt und ob Kathode und Anode korrekt angeschlossen sind.
- Produkt nur mit Nennspannung betreiben; Überspannung kann Schäden verursachen.
- Nicht-Fachleute dürfen Leuchten nicht direkt anschließen. Falscher Anschluss kann Brand oder Stromschlag verursachen.
- Betriebstemperatur: -20~60°C. Gerät nicht direkter Sonne, Feuchtigkeit oder hoher Temperatur aussetzen.
- Leuchten nicht in der Nähe von Metallflächen oder starken Magnetfeldern montieren, sonst kann die Funktion beeinträchtigt werden.

### Haftungsausschluss / Anleitung

Diese Anleitung kann Ungenauigkeiten oder typografische Fehler enthalten. Das Unternehmen aktualisiert die Inhalte entsprechend Produktverbesserungen und Funktionsänderungen ohne gesonderte Ankündigung. Aufgrund technischer Weiterentwicklung können Produktparameter ohne Vorankündigung geändert werden. Diese Anleitung dient nur als Referenz und garantiert keine vollständige Übereinstimmung mit dem tatsächlichen Produkt. Maßgeblich ist das gelieferte Produkt. Teile, Komponenten und Zubehör in dieser Anleitung können von der Standardkonfiguration abweichen. Details ergeben sich aus der Packliste. Texte, Tabellen und Bilder sind rechtlich geschützt und dürfen ohne Zustimmung des Lieferanten nicht verwendet werden. Das endgültige Auslegungsrecht dieser Anleitung liegt beim Unternehmen.

### Entsorgung

Das Gerät darf nicht im Hausmüll entsorgt werden. Bitte gib es entweder an uns zurück oder entsorgen es an einer Annahmestelle für Wertstoffe.

### Haftungsausschluss

Die Installation aller Komponenten darf nur durch eine Elektrofachkraft unter Beachtung aller zulässigen Normen und Vorschriften durchgeführt werden.

Alle Schritten dieser Bedienungsanleitung sowie denen von weiteren verwendeten Komponenten sind unbedingt zu befolgen. Bitte lesen Sie die Bedienungsanleitung vor der Inbetriebnahme und Installation sorgfältig durch. LED-Trading haftet nicht für Unfälle oder Schäden, welche durch unsachgemäße Verwendung oder durch Anschluss der einzelnen Komponenten verursacht werden. Widerrechtliche Weitergabe und Vervielfältigungen sind untersagt.

### EU-Konformitätserklärung

Hiermit erklären wir, LED-Trading Tobias Ebert, dass der Gartenstrahler den Richtlinien 2014/53/EU (RED), 2014/30/EU (EMV), 2014/35/EU (LVD) sowie 2011/65/EU (RoHS) entspricht. Den vollständigen Text der EU-Konformitätserklärung finden Sie auf: <https://www.led-trading.de/konformitaet-uebersicht.php>.



Tobias Ebert LED-Trading  
 Schöneicher Str., 42  
 15566 Schöneiche b. Berlin Deutschland

Telefon: 03064168917 Telefax: 03064168917  
 E-Mail: info@led-trading.de

UST-IdNr.: DE281526153

WEEE-Reg.-Nr.: DE58003750